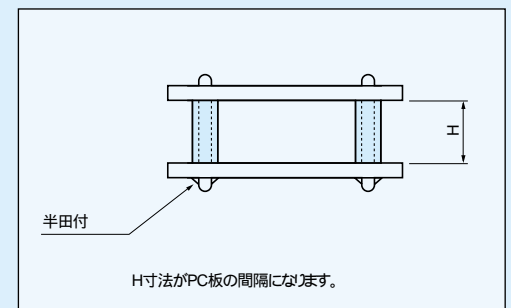
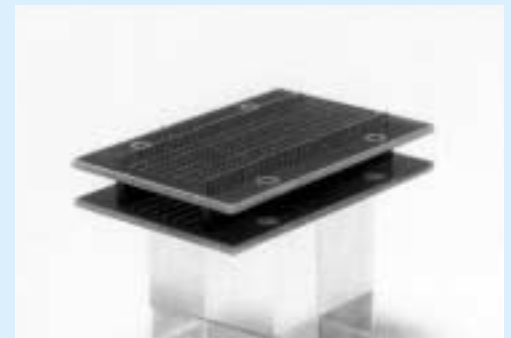


- ピッチは1.27、2.54mmがあります。
- 1.27mmピッチは最大40P連結、2.54mmピッチは最大20P連結
- 材質
ピン部...ベリリウム銅 ニッケル下地金メッキ
樹脂部...LCP樹脂黒色 (UL94V-0)
- リフロー対応型
- 定格電流...1A
- 定格電圧...125V AC,DC
- 接触抵抗...30mΩ以下
- 絶縁抵抗...500MΩ以上
- 絶縁耐圧...1000V、AC、DC1分間
- プリント板適合スルーホール穴...0.8~0.9 TH仕上り径
(コンタクト側)(0.85 中心に作って下さい。)
- プリント板適合板厚...0.8~1.6t
- 使用温度範囲... - 40 ~ + 125
- 使用湿度範囲...0~85%RH (但し結露しないこと。)
- 使用回数...50回以下 (同一スルーホール穴に対して)
- 挿抜力 (1ピン当り)

スルーホール穴	挿入力	抜去力
0.8	200g以下	50g以上
0.85	150g以下	30g以上
0.9	100g以下	20g以上



使用例



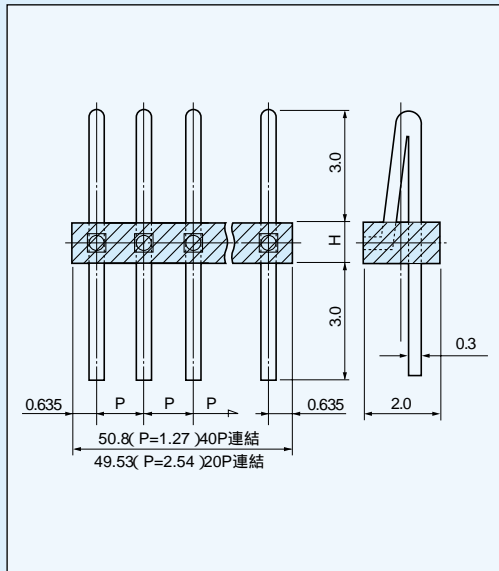
品番	H	P
XB-1-1	1	1.27
XB-1-1.5	1.5	1.27
XB-1-2	2	1.27
XB-1-2.5	2.5	1.27
XB-1-3	3	1.27
XB-1-3.5	3.5	1.27
XB-1-4	4	1.27
XB-1-4.5	4.5	1.27
XB-1-5	5	1.27
XB-1-5.5	5.5	1.27
XB-1-6	6	1.27
XB-1-7	7	1.27
XB-1-8	8	1.27
XB-1-9	9	1.27
XB-1-10	10	1.27

品番	H	P
XB-3-1	1	2.54
XB-3-1.5	1.5	2.54
XB-3-2	2	2.54
XB-3-2.5	2.5	2.54
XB-3-3	3	2.54
XB-3-3.5	3.5	2.54
XB-3-4	4	2.54
XB-3-4.5	4.5	2.54
XB-3-5	5	2.54
XB-3-5.5	5.5	2.54
XB-3-6	6	2.54
XB-3-7	7	2.54
XB-3-8	8	2.54
XB-3-9	9	2.54
XB-3-10	10	2.54

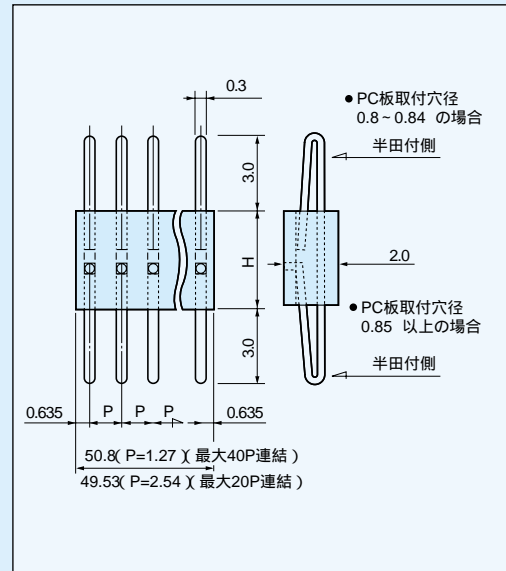
192ページの使用上の御注意を読んで御使用下さい。

寸法図

XB- -1 ~ XB- -1.5



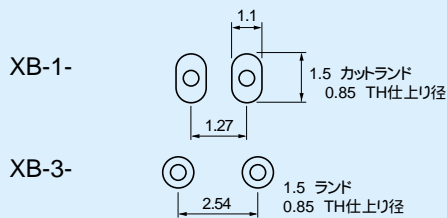
XB- -2 ~ XB- -10



推奨ランド径

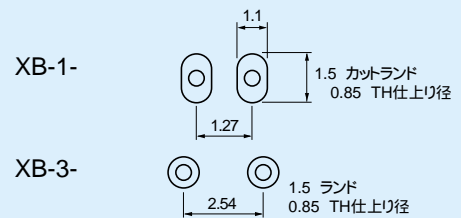
● XB- -1 ~ XB- -1.5

● コンタクト側

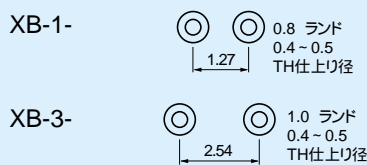


● XB- -2 ~ XB- -10

● コンタクト側、半田付側



● 半田付側



御注文方法

XB-3-3-10P



極数を入れて下さい。(極数指定なき場合は最大極数で納品致します。)